

B.C. Excelsior Menen



Clubblad

B.C. Excelsior Menen
Lokaal : Café De Kerpel
Bruggestraat 23
8930 Menen
Tel : 056 / 51 59 04
Prijs leden van E.M. : gratis
Prijs voor niet-leden : 50 fr.

Redactiecomité
Voorzitter : Seys André
Hoofdredacteur : Ravestyn Martin
Secretaris : Dejonghe Jean
Leden : Coussemont Roger
Lecompte Etienne
Vlaminck Achiel

Verschijnt tweemaandelijks
Eerste jaargang Nr.6
Januari - februari 1993
Verantwoordelijke uitgever
Seys André
Koninginnestraat 22
8930 Menen Tel : 056 / 51 45 76



Van de Voorzitter

GELUKKIG NIEUWJAAR

Onlangs zijn wij gestart met de uitgave van een "Clubblad". De eerste editie verscheen in maart 1992 om precies te zijn. Met de geboorte van ons tweemaandelijks "Clubblad" sprak ik de hoop uit dat onze clubleden dit informatieblad op prijs zouden stellen.

Het vijfde nummer is thans verschenen en het komt mij voor dat de reeds verschenen nummers een goed onthaal hebben verdiend.

De diverse echo's, opgevangen door het redactiecomité, zijn eensluidend : het is een succes. Misschien is het niet erg passend zichzelf daar openlijk lof voor toe te zwaaien, maar als ik dit toch wens te doen dan is het omdat ik hierdoor de gelegenheid heb iemand te feliciteren en te danken die de ware bewerker is van dit succes, met name onze hoofdredacteur Martin RAVESTIJN. Ook de andere medewerkers wens ik te danken voor hun werk om ons clubblad de nodige uitstraling te geven en het zo boeiend mogelijk te maken.

Verre van ons te willen opblazen zoals de kikker uit het sprookje, meen ik toch te mogen stellen dat onze betrachtingen (de leden meer informatie te geven over het reilen en zeilen in onze Club) als geslaagd kunnen genoemd worden.

Het is altijd stil.....waar het niet waait in een huisgezin, maar mijn enige hoop is dat het jaar 1993 voor iedereen veel biljartvreugde mag brengen en zeker een nog betere samenhang onder de leden mag bewerkstelligen.

Onverdraagzaamheid moet absoluut vermeden worden. Een beetje goede wil van allen kan alleen maar positieve resultaten hebben en de verstandhouding in onze biljartvereniging bevorderen. Daarom durf ik op jullie rekenen om onze Club verder uit te bouwen als één geheel, zoals dit steeds in het verleden het geval is geweest.

Het jaar 1992 is voorbij gevlogen.... 1993 staat voor de deur en hopelijk wordt het een succesvol jaar voor Excelsior Menen.

Reeds tijdens de maand januari staan wij voor een grote uitdaging, namelijk de organisatie van het 21ste Wereldkampioenschap kader 71/2 op 21, 22, 23 en 24 januari 1993 in het Ontmoetingscentrum, 't Gelandt te Menen tot een goed einde te brengen. Ik doe dan ook graag een algemene oproep tot alle clubleden om op één of andere wijze dit groots biljartevenement te steunen. Alvast veel biljartgenoegens tijdens dit Wereldkampioenschap.

Aan alle clubleden en zij die jullie dierbaar zijn, mijn allerbeste wensen voor een gelukkig en voorspoedig 1993.

Lange Leve B.C. EXCELSIOR MENEN.

Leve de biljartsport.



SEYS André.

Nico Verschuere (Kon. Kortrijkse B.C.) winnaar van de 14de uitgave Schaal "Excelsior" - Ereprijs Gilbert Vermandel

Dit traditioneel kadertornooi 47/2 voor 1ste en 2de klasse heeft een boeiende finale gekend op woensdag 11 november 1992 in ons lokaal. Er was een bevredigende belangstelling, waaronder de heer Michel Dupont, Schepen van de Sport van de Stad Menen, alsook de heer Roland De Paepe, voorzitter van het gewest beide Vlaanderen van de K.B.B.B., en de heer Pierre Laigneil, voorzitter van het distrikt Zuid-West-Vlaanderen.

Spijtig genoeg was er weinig interesse van onze eigen clubleden ! Hopelijk wordt in de toekomst deze "passiviteit" van onze leden stilaan weggewerkt. Het doet toch plezier voor de organisatoren als de clubleden zoveel mogelijk op de finale van onze tornooien aanwezig zijn.

De drie finalisten, de clubmakers Roger Lagage en Nico Verschuere van de Kon. Kortrijkse B.C. en William Matthys van B.C. Enghien, hebben wat last gehad van de zenuwen. Logischerwijze kregen wij dan geen hoogstaande partijen met grote gemiddelden, maar toch was de partij tussen de clubgenoten Lagage en Verschuere met suspense gekruid. Hun partij eindigde op een gelijkspel, na ... 21 beurten en anderhalf uur wedstrijd.

De derde finalist, William Matthys, moest het dan opnemen tegen twee Kortrijkzananen, maar kon enkel een zege behalen tegen Roger Lagage in negen beurten. Tegen de jonge Nico Verschuere moest hij berusten in een nederlaag, zodat Nico beslag kon leggen op de fel begeerde schaal "Excelsior", ereprijs Gilbert Vermandel.

Al bij al een geslaagde finale, met een jonge en talentvolle winnaar. Deze mooie biljartdag werd besloten met een receptie en de nodige dankwoorden aan de schenker van de Schaal, de heer Gilbert Vermandel voor zijn zeer gewaardeerde steun aan onze club.

TECHNISCHE UITSLAG

1. Verschuere Nico	3	240	32	7.50
2. Matthys William	2	266	21	12.66
3. Lagage Roger	1	259	30	8.63

Hierna, ter informatie, het palmares van de schaal "Excelsior" -Ereprijs Gilbert Vermandel. Met genoeg kunnen wij vaststellen dat reeds vier spelers winnaar zijn geworden van dit prestigieus kadertornooi die gevormd werden in de biljartschool van Excelsior Menen, nl. Calemein Christ, Vandendriessche Philippe, Dumortier Roger en Verschuere Nico.

PALMARES

Sportjaar	Naam en voornaam	Club	Alg. gemiddelde
1979/80	Vanbrabandt Pascal	B.C. Risquons Tout	8.27
1980/81	Cools Willy	Eeklose B.C.	8.18
1981/82	Marivoet André	Metro Gent	6.18
1982/83	Lesage Jean	Centre Menen	13.33
1983/84	Bryon Jean-Pierre	Biljartvrienden Menen	22.85 Prom.
1984/85	Deblauwe Bart	B.C. Risquons Tout	11.31
1985/86	Verbeken Albert	Picardie Gent	10.71
1986/87	Calemein Christ	Excelsior Menen	32.00 Prom.
1987/88	Bossuyt Guido	Kon. Kortrijkse B.C.	8.13
1988/89	Vandendriessche Philippe	Excelsior Menen	12.30
1989/90	Lagage Roger	Kon. Kortrijkse B.C.	11.85
1990/91	Beylemans Ben	B.C. 't Lammeken Gent	19.39
1991/92	Dumortier Roger	Excelsior Menen	30.00 Prom.
1992/93	Verschuere Nico	Kon. Kortrijkse B.C.	7.50

Seys André, Voorzitter

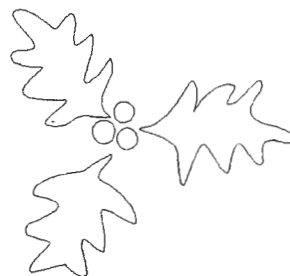
Wist U

♠ dat Roger Coussement en Michel Lagat tweede zijn geëindigd in een sterk bezet driebandentornooi (er waren maar liefst 45 ploegen van twee spelers), dat georganiseerd werd door de Oostendse Biljart Academie (O.B.A.). In de voorronden schakelden ze o.a. twee ploegen uit van de Oostende Biljart Academie, één van de Koninklijke Brugse B.C. en één van de Central Oostende. In de finalepoule wonnen ze eerst van Lubo Eeklo, maar verloren ze uiteindelijk nipt van een ploeg van de Sint Niklase Biljart Academie. Vooral Roger speelde, naar eigen zeggen, een heel sterk tornooi. Beide spelers keerden tevreden terug naar Menen, elk met een naturaprijs ter waarde van om en bij de 10.000 fr.



♠ dat Christ Calemein binnenkort hoofdpersoon is in een huldiging van de Gentse club de "XII Apostelen". Hij werd aangeduid als de meest waardevolle speler van het afgelopen seizoen in het gewest van Roland Depaepe, de beide Vlaanderen. Men kan maar éénmaal deze onderscheiding ontvangen. Vorig jaar was Peter Debacker de speler die vanuit handen van Michel Cuvelier een hoogtepunt in zijn carrière mocht noteren.

♠ dat Frédéric Caudron verleden jaar geen enkel CMT tornooi gewonnen heeft, en dat hij slechts vierde is geëindigd in het eindklassement. CMT staat voor "Classics Masters Trophy". Dit is een Europees circuit in het biljarten, onder toezicht van de C.E.B. Het bestaat uit vijf tornooien betwist in de klassieke speelwijzen, zijnde band, kader 47/1, kader 47/2, kader 71/2 en vrijspel. De totale prijzenpot voor de vijf tornooien, die betwist worden in vijf verschillende Europese landen, bedraagt ongeveer 2.500.000 Bfr. Frédéric won verleden jaar met zijn vierde plaats ongeveer 170.000 Bfr. De Europese kampioen, Stephan Horvath, mocht ongeveer 430.000 Bfr. meenemen naar Oostenrijk. Aangezien het open tornooien zijn, kan iedereen die lid is van hun nationale biljartfederatie, deelnemen aan deze tornooien, mits betaling van 4000 Bfr. inschrijvingsgeld per tornooi. Enkel de eerste zes van de rangkinglijst en de titelverdediger worden vrijgesteld van het inschrijvingsgeld. De officiële rankinglijst van het afgelopen seizoen vermeldt 79 spelers, de top 30 ziet er als volgt uit : (behaalde plaats - naam -totaal aantal rankingpunten - aantal deelnames)

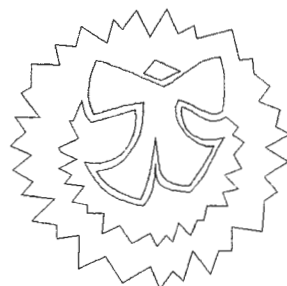


1. Hortvath Stephan (57/5)
2. Djoubri Brahim (45/5)
3. Blondeel Fabian (37/5)
4. **Caudron Frédéric (35/5)**
5. Grethen Fonsy (32/5)
6. Horn Martin (32/5)
7. Tilleman Henry (31/4)
8. Wildforster Th. (25/5)
9. **Debacker Peter (24/5)**
10. Baten Volker (22/5)
11. Galla Stephan (19/5)
12. Stenzel Franz (16/4)
13. Bongers Jos (16/2)
14. Hinkl Michael (15/5)
15. **Deraes Philippe (12/5)**
16. **Claessen Johan (7/5)**
17. Zenkner Wolfgang (7/2)
18. Remond Alain (7/1)
19. **Leppens Eddy (6/5)**
20. Puigvert (6/5)
21. Arnaud Jean (6/4)
22. Tuset Carlos (6/4)
23. Edelin Louis (6/2)
24. **Forton Francis (5/3)**
25. Lassig V. (5/2)
26. **Calemein Christ (4/4)**
27. Grimm Armin (4/4)
28. Ottenhoff Freek (4/4)
29. Steinbach Robert (4/3)
30. Garcia (4/2)

♠ dat Michel Lagat onlangs onze ereklasser Daniël Mylleville voorafging in een V.A.S.-tornooi (V.A.S. staat voor Vereniging van Artistiek Spelers, naar analogie met de V.E.S., de Vereniging van Ereklas Spelers). Hij totaliseerde nochtans slechts 90 punten. Naar verluid was de kwaliteit van de ivoren biljartballen beneden alle peil. Tja, het zijn ook geen olifanten meer zoals vroeger...

♠ dat onze club er een nieuw lid bij heeft. Johan Deneut, kinesitherapeut van beroep, speelt al meerdere jaren biljarten op recreatieve basis, op klein biljart (2.10 m). Laten we hopen dat alle leden zullen meewerken om Johan zo gepast mogelijk te begeleiden bij de integratie in onze club, zodat hij zich rap "thuis" voelt in ons lokaal. Hij schreef zich alvast in voor onze handicap drieband op matchbiljart (22 punten) en voor het clubkampioenschap drieband op klein biljart (27 punten). Nog even zijn adres :

Deneut Johan Molenstraat 108 8930 Wervik Tel : 056/31 15 45



☞ dat het Kampioenschap van België Artistiek biljarten voor ereklasse, voorzien voor het weekend van 14 februari 1993 in de badstad Knokke-Heist, teruggegeven werd door de organisatoren aan de K.B.B.B. Gelukkig voor Daniël Mylleville vond de Belgische Biljartbond dadelijk een andere club die dit kampioenschap wenst in te richten. B.C. Ten Bel, de biljartclub waar Daniël de promotie naar ereklasse afdwong, zal van 25 tot en met 28 maart 1993 in het Cultureel Centrum Groenendael te Merelbeke instaan voor de organisatie van dit kampioenschap van België in de meest spectaculaire discipline in de biljartsport.

Handicap drieband

In dit overzicht van de handicap drieband op matchbiljart werden alle matches verrekend die gespeeld werden tot en met 7 december 1992. U hebt ongetwijfeld gemerkt op het overzicht van de handicap dat uithangt in ons lokaal, dat er zich nog een speler heeft ingeschreven voor de handicap, zodat het totaal aantal spelers nu op 16 komt. Dit brengt met zich mee dat het eindklassement verrekend wordt op de eerste 16 matches van iedere speler. In de kolom "matchpunten" hieronder, wordt het totaal van de matchpunten vermeld, voor zover de speler nog geen 16 matches gespeeld heeft. Voor de spelers die reeds meer dan 16 matches gespeeld hebben, wordt het totaal van de matchpunten van hun eerste 16 matches vermeld.

Deze maand heb ik de spelers geklasseerd volgens hun behaalde matchpunten. Het spreekt vanzelf dat dit bijlange niet het eindklassement is, aangezien er meerdere spelers zijn die nog geen 16 matches hebben gespeeld. Er zijn trouwens ook prijzen voorzien voor de tweede, derde,... in het klassement. Geef de moed dus niet op !

Tenslotte is het ook het vermelden waard dat er onlangs enkele sterke partijen werden gespeeld. Gaston Devos speelde een partij met een supplementair matchpunt. Jacques Bas speelde zelfs drie partijen op rij met een supplementair matchpunt. Tegen Achiel Vlamincq had hij amper 24 beurten nodig om zijn 22 punten rond te maken. Proficiat.

Naam	Te spelen punten	Min. Gemidd.	Max. Gemidd.	Spil Gemidd.	Aantal gespeelde matches	Match punten	Totaal punten	Totaal beurten	Algemeen gemidd.	Hoogste reeks
Bas Jacques	22	0.405	0.495	0.608	17	41	353	756	0.467	5
Ravestyn Martin	50	0.950	-	1.425	20	35	888	940	0.945	16
Carton Lucien	18	0.335	0.405	0.503	18	33	270	892	0.303	4
Vershelde Gratien	27	0.495	0.610	0.743	14	32	336	668	0.503	6
Defrancq Karel	22	0.405	0.495	0.608	14	30	279	787	0.355	4
Demeester Joël	27	0.495	0.610	0.743	14	28	352	735	0.479	4
Seys André	22	0.405	0.495	0.608	14	24	268	685	0.391	4
Lagat Michel	27	0.495	0.610	0.743	16	24	324	841	0.385	6
Coussement Roger	34	0.610	0.765	0.915	10	21	322	589	0.547	9
Devos Gaston	27	0.495	0.610	0.743	8	21	200	409	0.489	7
Verstraete J-CI	18	0.335	0.405	0.503	10	19	144	489	0.294	5
Vermandel Gilbert	27	0.495	0.610	0.743	6	11	130	327	0.398	5
Vlaminck Achiel	18	0.335	0.405	0.503	8	10	91	354	0.257	3
Raemdonck Roland	15	0.275	0.335	0.413	6	10	67	290	0.231	4
Soenen Anselme	18	0.335	0.405	0.503	6	9	90	360	0.250	4
Deneut Johan	22	0.405	0.495	0.608	1	3	22	45	0.489	3

Federatie

Distrikt Zuid-West Vlaanderen, 2de klasse vrij 160 punten, gemid. 6.85/10.70

Blanquart Christ (2de in de poule)

1. Depauw M.	2	160	15	10.66	104
2. Warlop L.	2	160	5	32.00	151
3. Mesure D.	1	160	10	16.00	59
4. Nuytens G.	0	104	8	13.00	83
	5	584	38	15.36	151

Christ behaalde daarmee promotie naar de eerste klasse !

Vandorpe Marc (3de in de poule)

1. Nuytens G.	0	115	16	7.18	38
2. Mesure D.	2	160	8	20.00	44
3. Depauw M.	2	160	13	12.30	71
4. Warlop L.	2	160	20	8.00	37
	6	595	57	10.43	71

Marc en Christ zijn geplaatst voor de distriktfinale.

Distriktfinale 4de klasse kader 38/2, 90 punten, gemid. 5.00/8.00 op 31.10.92 in D.O.S. Roeselare

Deconinck Franky (3de plaats)

3	230	40	5.75	28
---	-----	----	------	----

Distriktfinale 3de klasse kader 47/2, 90 punten, gemid. 5.00/7.50 op 07/11/92 in B.C. Exc. Menen

Coussement Roger (1ste plaats)

6	306	66	4.63	30
---	-----	----	------	----

Roger is geplaatst voor de gewestelijke finale die zal gespeeld worden in onze club, op een nog nader te bepalen datum.

Distriktfinale 4de klasse kader 47/2, 60 punten, gemid. 3.00/5.00 op 01/11/92 te B.C. Bistro Izegem

Bas Jacques (2de plaats)

4	176	47	3.74	35
---	-----	----	------	----

Nationale voorwedstrijden ere kader 71/2, 250 punten, gemid. vanaf 20.00, 14+15/11/92 in 't Lammeken

Ravestyn Martin (2de in de poule)

1. Claessen Johan	0	190	16	11.87	28
2. Niessen Patrick	2	250	12	20.83	52

3. Theunissen Jacques	2	250	10	25.00	63
4. Bracke Peter	2	250	6	41.67	96
	6	940	44	21.36	96

Martin is geplaatst voor de nationale finale ereklasse, die zal gespeeld worden in Strombeek, op donderdag, vrijdag, zaterdag en zondag 28 tot 31/01/93.

Nationale voorwedstrijden ere kader 47/2, 300 punten, gemid. vanaf 30.00, 21+22/11/92 in Exc. Menen

Ravestyn Martin (5de in de poule)

1. Van Hoylandt Roger	0	235	9	26.11	114
2. Bracke Peter	0	210	7	30.00	85
3. Forton Francis	0	261	13	20.07	114
4. Niessen Patrick	0	112	5	22.40	46
	0	818	34	24.06	114

Nationale voorwedstrijden ere kader 47/2, 300 punten, gemid. vanaf 30.00, 21+22/11/92 in Arendonk

Calemein Christ (5de in de poule)

1. Duym Ignace	0	194	5	38.80	105
2. De Backer Peter	0	4	2	2.00	4
3. Van Gompel Mario	0	107	9	11.88	54
4. Wojtowicz Edwin	0	76	7	10.85	37
	0	381	23	16.56	105

Nationale voorwedstrijden exc. kader 71/2, 150 punten, gemid. 10.00/20.00, 14+15/11/92 in Exc. Menen

Calemein Christ (3de in de poule)

1. Van Hoylandt Roger	0	24	4	6.00	22
2. Devos Johan	0	146	14	10.42	31
3. Beylemans Ben	2	150	9	16.66	60
4. Van Hoylandt Roger	2	150	8	18.75	50
	4	470	35	13.42	60

Nationale finale excellentie kader 47/1, 150 punten, gemid. 8.00/15.00, 5+6/12.92 in Excelsior Menen

Calemein Christ (4de plaats)

1. Vanderschrick Tom	2	150	14	10.71	40
2. Leemans Peter	0	46	13	3.53	8
3. Van Haut Georges	1	150	7	21.42	50
4. Vandendriessche Philippe	0	120	17	7.05	26
	3	466	51	9.13	50

Kampioen van België Excellentie kader 47/1 werd Peter Leemans met 6 matchpunten en een algemeen gemiddelde van 11.60 en een hoogste reeks van 67. Tweede werd Philippe Vandendriessche, met eveneens 6 matchpunten maar met een lager algemeen gemiddelde, namelijk 9.08. De derde plaats was voor Van Haut Georges, met 3 matchpunten en 11.81 als algemeen gemiddelde. Vierde werd Christ Calemein (uitslagen hierboven) en vijfde en laatste werd Tom Vanderschrick met 2 matchpunten en 6.70 als algemeen gemiddelde.

Ravestyn Martin (1ste in de poule)

1. Van Den Ouwelandt Jan	2	110	13	8.46	25
2. Vandervoort Lou	0	102	24	4.25	20
3. Theunissen Jacques	2	110	15	7.33	40
4. Theunissen Jacques	2	110	12	9.17	36
	6	432	64	6.75	40

Martin is daarmee geplaatst voor de nationale finale, die gespeeld wordt op zaterdag en zondag 16+17 januari 1993 in CRB Leopold Serie te Brussel. Attente lezers zullen uit de titel opgemaakt hebben dat deze voorronde gespeeld werd op één dag. De vrees van Martin dat deze verre verplaatsing enerzijds, én het feit dat er vier partijen overband aan 110 punten op matchtafel na elkaar moesten gespeeld worden (acht uur ononderbroken aan het biljart !), de prestaties fel zouden hinderen, bleek achteraf ongegrond. Hij behaalde, ondanks een slechte partij tegen de thuisspeler Lou Vandervoort, de gehoopte promotie naar de ereklasse.

Er was trouwens nog een eigenaardigheid verbonden aan deze voorwedstrijden. Bij aankomst in dit nieuw (nou ja, nieuw ?) lokaal van Biljartclub Hoop op Zege, zag hij tot zijn verbazing drie biljarts staan, twee kleine (2.30 m) en één match. Waar stond die andere ? Bij navraag bleek die ... op een kamer op de eerste verdieping te staan.

Zijn eerste partij speelde hij in die onverwarmde kamer. De tweede partij werd in het café gespeeld. Voor de derde partij mocht hij weer den trap doen. De kamer was ondertussen wel serieus verwarmd (door middel van een gasradiator die op één meter van het biljart stond, amai als je daar de ballen in de hoek kreeg !). En voor de vierde partij moest het rekenmachientje bovengehaald worden. Het reglement spreekt in het geval van een poule met vier, dat de vierde partij gespeeld wordt tussen de eerste en de laatste, en tussen de tweede en de derde in de stand. Martin bleek 2 honderdsten (6.19 gemid.) meer gemiddelde te hebben dan Van Den Ouwelandt. Daardoor kwam Martin terug uit tegen Theunissen, en speelde opnieuw in het café.

Daar aangekomen bleek er een tornooi vogelpik aan de gang. Veel volk dus, ambiance verzekerd, en een rookgordijn boven het biljart alsof ze een rookbommetje van den anderen oorlog hadden geworpen. Voor één keer kon Martin er zijn gedachten bij houden. De opdracht was eigenlijk niet zo moeilijk. Winnen was niet noodzakelijk om geklasseerd te zijn voor de finale (tenzij de andere partij eindigde op een gelijkspel). De enige moeilijkheid die overbleef was spelen met een gemiddelde van 6, en dat bleek, zelfs na 6 uur biljarten, makkelijker dan hij gedacht had.

Couckuyt Luc (1ste in de poule)

1. Verlinde J.	2	40	18	2.22	18
2. Callewaert D.	2	40	11	3.63	10
3. Vercouillie J.	2	40	7	5.71	19
4. Lammens R.	0	24	27	0.89	4
	6	144	63	2.28	19

Toye Romain (4de in de poule)

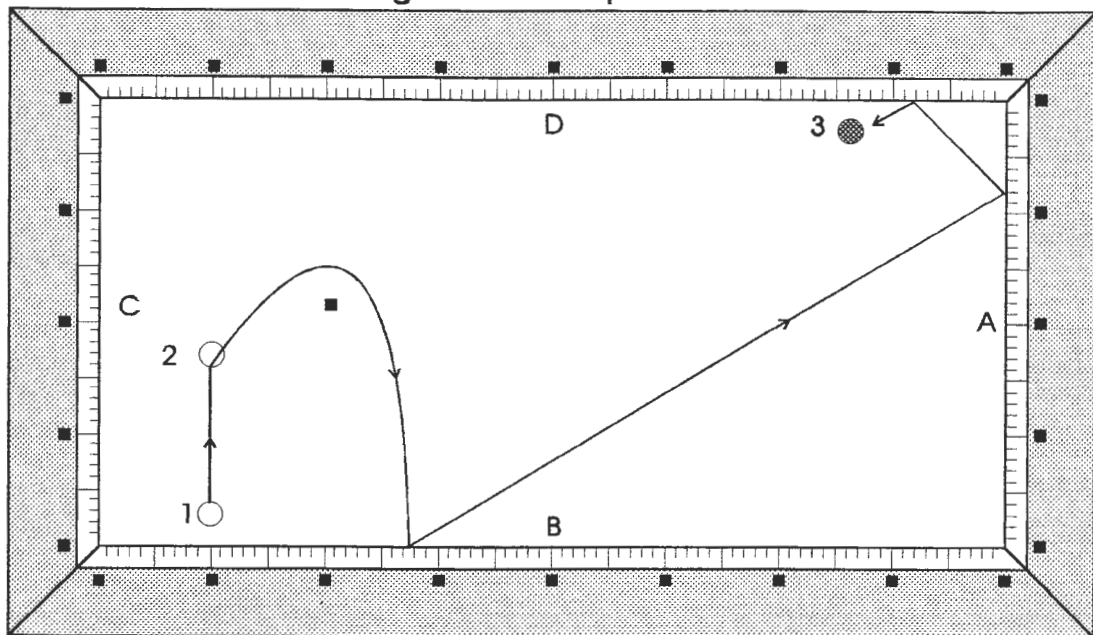
1. Vercouillie J.	0	25	19	1.31	6
2. Lammens R.	0	23	12	1.91	7
3. Verlinde J.	2	40	19	2.10	9
4. Callewaert D.	2	40	25	1.60	5
	4	128	75	1.70	9

Luc Couckuyt is geplaatst voor de distrikfinale, op een nog nader te bepalen datum. Luc kan hier spreken van brute pech. Zijn eerste drie partijen speelde hij subliem biljart. Hij had geen enkele verliespartij en begon aan zijn vierde partij met een algemeen gemiddelde van 3.33 ! Hij had dus een ruime marge over om na vier partijen een gemiddelde van 2.50 over te houden, wat de promotie naar derde klasse zou betekenen. Een samenloop van omstandigheden (zenuwen, karotte,...) zorgden er echter voor dat zijn vierde partij katastrofaal eindigde, waardoor zijn algemeen gemiddelde zakte naar 2.28.

Niet getreurd Luc, je gaat naar de volgende ronde. Ik ben ervan overtuigd, dat je mits geconcentreerd en gemotiveerd spelen, de promotie niet kan ontlopen.

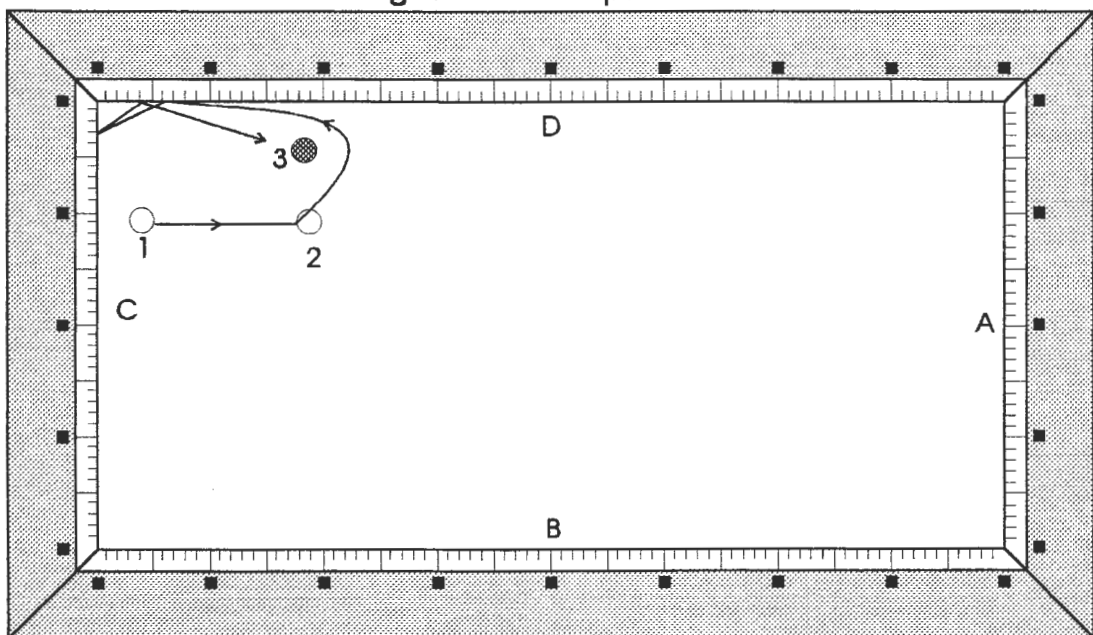
Artistiek biljarten

Figuur 21 : 5 punten



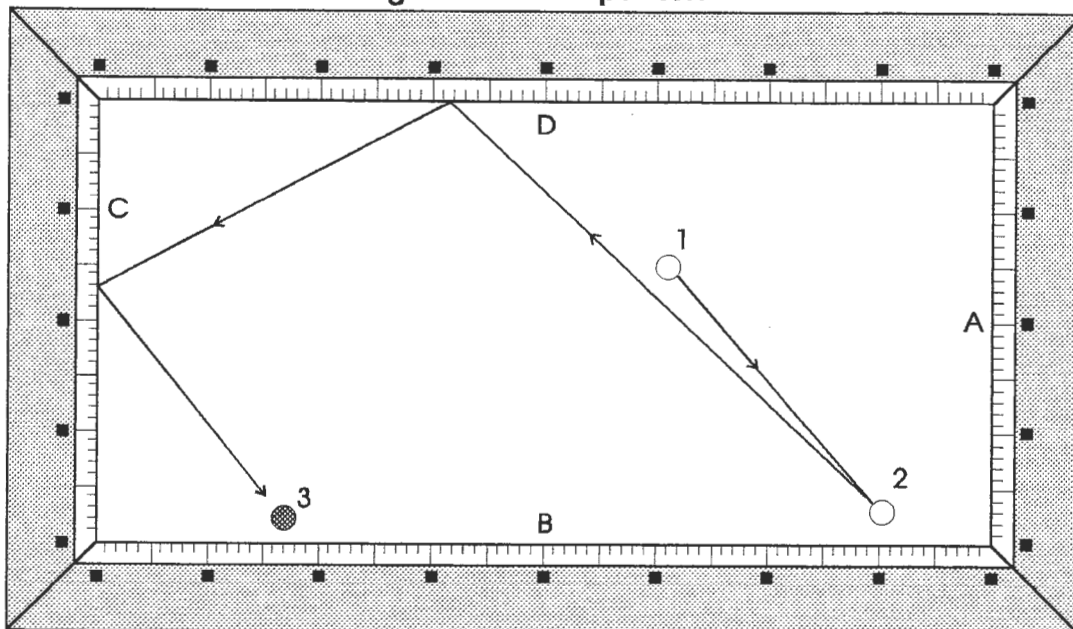
Keustand : zo horizontaal mogelijk. **Voorhand** : heel vlak op de band houden en met een korte keuspits. **Achterhand** : meer vooraan op het achterstuk. **Speelbal** : diep met links zijeffekt. **Bal 2** : vol rechts. **Afstoot** : zeer drijvend om een eventuele sprong van de speelbal te voorkomen. Met beslistheid uitvoeren, zonder evenwel teveel kracht aan te wenden. **Techniek en speelwijze** : vrij kort langsheen het kegeltje draaien, zodat de speelbal een maximale snelheid behoudt. Met een zeer vlak gehouden keu en een drijvende afstoot-techniek voorkomt men de sprong van de speelbal. **Mogelijke verbetering** : de hoeveelheid gegeven effect is bepalend voor de retro, en is bijgevolg vatbaar voor wijziging.

Figuur 22 : 7 punten



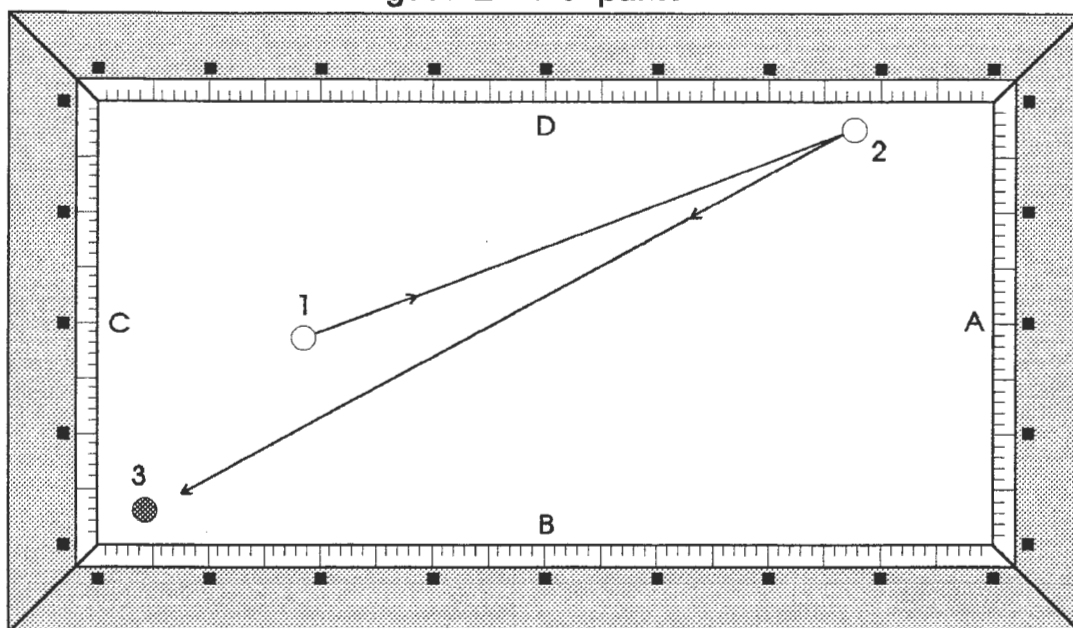
Keustand : met licht geheven achterstuk. **Voorhand** : zeer vlak op de band houden en met korte keuspits spelen. **Achterhand** : vooraan op het achterstuk dat niet te stug omklemd wordt om een losse pols te behouden. **Speelbal** : diep rechts zijeffekt. **Bal 2** : vol links. **Afstoot** : snelle en indringende afstoot die met de pols het beste kan uitgevoerd worden. Niet te hard spelen. **Techniek en speelwijze** : om de eerste band D zo dicht mogelijk bij de hoek DC te raken, moet de speelbal een sterke ombuiging maken. **Mogelijke verbetering** : vooral het raakpunt op bal 2 kan aangepast worden, zonder dat we daarbij de indringende en lenige afstoot uit het oog mogen verliezen.

Figuur 23 : 7 punten



Keustand : horizontaal. **Voorhand** : gespreide vingers en de hand niet te ver van de speelbal verwijderd houden om het ketsen te voorkomen. **Achterhand** : het achterstuk goed omsluiten. **Speelbal** : diep links zijeffekt. **Bal 2** : vol en lichtjes rechts. **Afstoot** : besliste en drijvende afstoot zonder enige overmaat echter. **Techniek en speelwijze** : het zijeffekt moet op band D en C ten volle kunnen werken. **Mogelijke verbetering** : vooral het raakpunt op bal 2 aanpassen. Indien de trekbal te kort uitvalt, moet men leniger afstoten, nooit meer stootkracht aanwenden.

Figuur 24 : 9 punten



Keustand : horizontaal. **Voorhand** : met gespreide vingers en geen al te grote keuspits om het ketsen te voorkomen. **Achterhand** : het achterstuk met lenige hand houden. **Speelbal** : diep en zonder zijeffekt. **Bal 2** : zeer vol. **Afstoot** : ongedwongen en drijvend. **Techniek en speelwijze** : aangezien men de speelbal aanspeelt zonder zijeffekt en men bal 2 bovendien vol zal treffen, moet de speelbal een zelfde teruglopende looplijn volgen. **Mogelijke verbetering** : het maximaal trekeffect nagaan, terwijl anderzijds vooral het raakpunt op bal 2 vatbaar is voor aanpassing.

Europabeker

4de ronde thuis tegen Politie 1, 29.10.92

1. Coussement Roger / Packet Wilfried	2	34	42	0.809	4
2. Devos Gaston / Bonte Rudy	2	27	38	0.710	5
3. Vermandel Gilbert / Heyde Dirk	0	23	54	0.425	4
4. Seys André / Bate Jean-Pierre	1	22	35	0.628	4
	5	106	169	0.627	5

5de ronde uit tegen D.O.S. Roeselare, 05.11.92

1. Goeminne Gery / Ravestyn Martin	1	34	36	0.944	7
2. Dewickere Karel / Coussement Roger	2	27	24	1.125	5
3. Debaes Peter / Devos Gaston	0	16	30	0.533	4
4. Dedier Georges / Vermandel Gilbert	0	21	64	0.328	2
	3	98	154	0.636	7

6de ronde thuis tegen Lubo 2 op 20/11/92

1. Ravestyn Martin / Dobbelaere T.	0	22	34	0.647	4
2. Coussement Roger / De Thaeve J.	2	27	36	0.750	3
3. Devos Gaston / Gryp E.	0	20	40	0.500	2
4. Vermandel Gilbert / Vandergeluke	0	20	28	0.714	4
	2	89	138	0.645	4

7de ronde thuis tegen Kon. Brugse op 26/11/92

1. Coussement Roger / Bolle Dirk	0	28	47	0.595	4
2. Devos Gaston / Depoortere Chris	2	27	31	0.870	6
3. Vermandel Gilbert / Depoortere Kurt	0	26	39	0.667	4
4. Lagat Michel / Demuynck Gilbert	2	22	49	0.448	2
	4	103	176	0.585	6

8ste ronde thuis tegen Gentse Politie 2 op 10/12/92

1. Ravestyn Martin / Lacante Albert	2	34	42	0.809	5
2. Devos Gaston / Kesteloot Patrick	0	24	36	0.667	4
3. Vermandel Gilbert / Herreman Roger	0	21	79	0.265	3
4. Lagat Michel / Bonne Jean	2	22	63	0.340	2
	4	101	220	0.459	5

9de ronde thuis tegen biljartgilde Oostkamp op 15/12/92

1. Ravestyn Martin / Baert Ronny	2	34	45	0.755	4
2. Coussement Roger / Debaere Eddy	2	27	48	0.562	4
3. Devos Gaston / Holvoet Danny	0	13	33	0.393	5
4. Lagat Michel / Lambert Eric	2	22	37	0.594	4
	6	96	163	0.589	5

Individuele prestaties van onze spelers na 9 rondes

Naam	aantal rondes	set-punten	Punten	Beurten	Gemidd.	Hoogste reeks
1. Ravestyn Martin	6	7	181	225	0.804	7
2. Coussement Roger	8	12	227	336	0.676	8
3. Mylleville Daniël	0	-	-	-	-	-
4. Devos Gaston	9	4	181	337	0.537	6
5. Vermandel Gilbert	8	0	159	537	0.296	6
6. Lagat Michel	3	6	66	149	0.443	4
7. Couckuyt Luc	0	-	-	-	-	-
8. Seys André	2	1	33	77	0.429	4

Klassement na 9 rondes

Club	Match-punten	Set-punten	Punten	Beurten	Gemidd.
1. B.C. Lubo Eeklo 1	15	54	918	1196	0.767
2. K.Brugse B.C.	14	50	918	1467	0.625
3. DOS Roeselaere	11	35	858	1642	0.522
4. B.C. Politie Gent 1	10	41	844	1617	0.521
5. B.C. Lubo Eeklo 2	8	35	872	1504	0.579
6. B.C. Politie Gent 2	7	33	828	1610	0.514
7. Biljartgilde Oostkamp	7	29	812	1600	0.507
8. B.C. Excelsior Menen	6	30	847	1502	0.563
9. B.C. Risquons Tout	6	28	775	1690	0.458
10. B.C. Arcades	5	24	759	1558	0.487

Schaal Excelsior

Betreft : Schaal "Excelsior" - Individueel Clubtornooi driebanden op klein biljart.

Ik heb het genoeg U ter kennis te brengen dat het Bestuur, in zitting van 21 december 1992, beslist heeft het in rand vermeld Clubtornooi te organiseren.

Dit tornooi is voorbehouden aan alle Clubleden. Het betreft een individueel driebandentornooi uitsluitend gespeeld op klein biljart. Ieder lid ontving onlangs een bijlage met vermelding van het reglement, alsook een inschrijvingsformulier.

Uw inschrijvingsformulier, behoorlijk ingevuld, gedateerd en ondertekend, dient afgegeven te worden aan de lokaalhouder Johan, uiterlijk tegen zondag 17 januari 1993. Prijzen zijn voorzien voor de drie finalisten van elke reeks.

In de hoop op uw deelname te kunnen rekenen, teken ik,

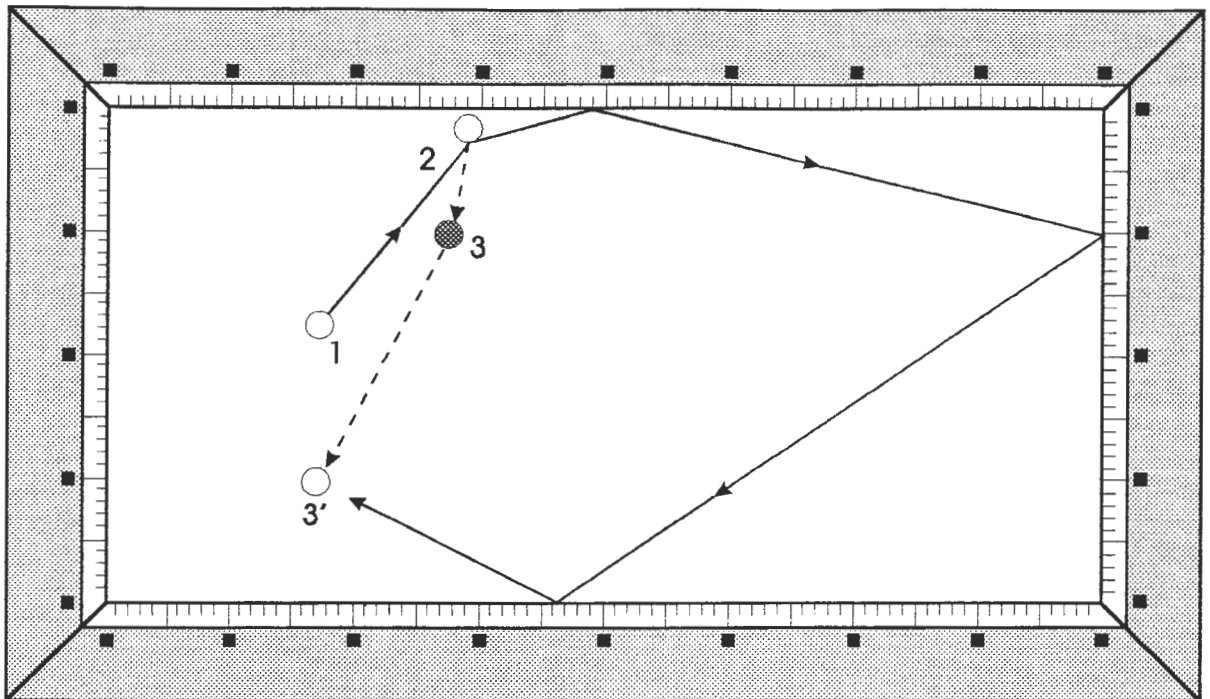
met beste groeten

Seys André,
Voorzitter

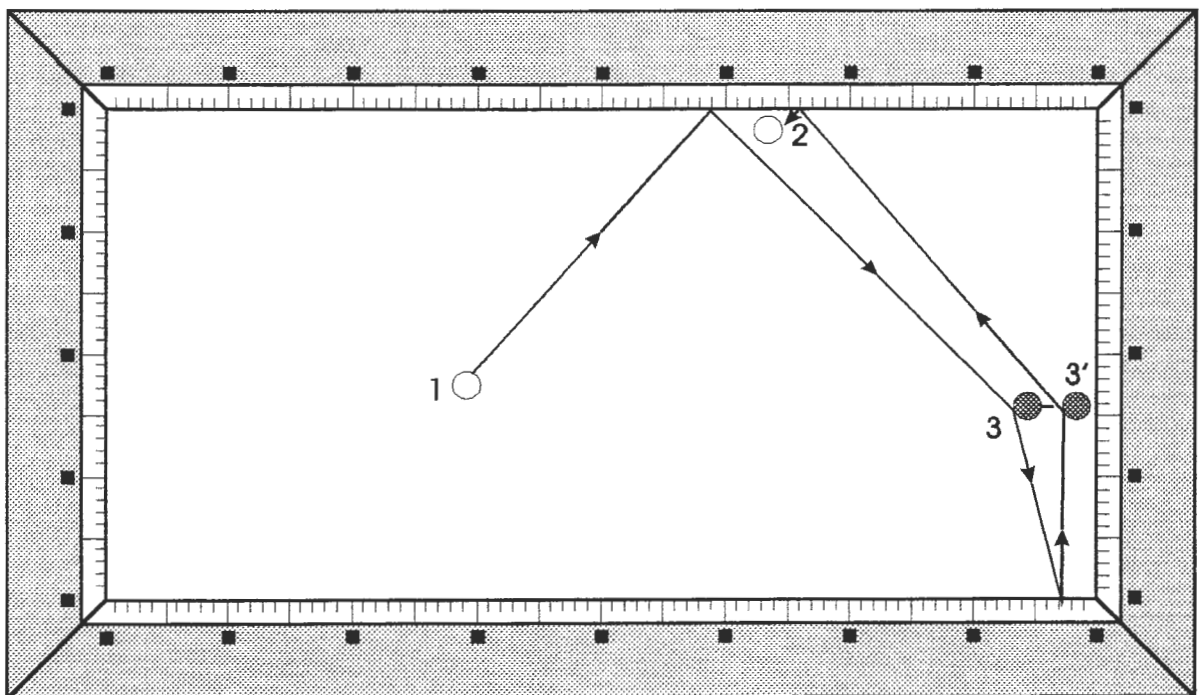
Sportkalender

Datum	onder toezicht van	Activiteit
zaterdag 09.01.93	Excelsior Menen	Finale clubkampioenschap klein biljart vrij 120/300, vanaf 17.00u met Bour F., Vandorpe M., Blanquart C. en Deconinck
vrijdag 15.01.93	Excelsior Menen	Finale clubkampioenschap klein biljart vrijspel 30/90 punten, vanaf 19.000u, met Verstraete Jean-Claude, Delforce Chris, Toye Romain en Carton Lucien.
zaterdag 16.01.93	Excelsior Menen	Finale clubkampioenschap kader 38/2 vanaf 18.00u, met Bour Fernand, Couckuyt Luc, Delforce Chris en Blanquaert Christ
donderdag 21.01.93	K.B.B.B.	10* ronde europabeker thuis tegen bc arcades 2
do - vr - za - zo 21+22+23+24.01.93	U.M.B.	21ste officieel Wereldkampioenschap kader 71/2 in het ontmoetingscentrum te Menen, met als deelnemers in poule A: CAUDRON Frédéric (België) titelverdediger, ROLON Hector (Argentinië), MASSÉ Marc (Frankrijk), GRETHEN Fonsy (Luxemburg), TILLEMEN Henri (Nederland), CALEMEIN Christ (België). In Poule B : HORVATH Stephan (Oostenrijk) Europees kampioen, URABE Kouich (Janpan), LEPPENS Eddy (België), ZENKNER Wolfgang (Duitsland), GARCIA Rafael (Spanje), HIKL Michael (Oostenrijk). In iedere poule ontmoeten de spelers elkaar. Daarna wordt een klassement per poule gemaakt. In de halve finale speelt de winnaar poule A tegen de tweede van poule B, en de winnaar van poule B tegen de tweede van poule A. De finale wordt gespeeld tussen de winnaars van de halve finale. Er wordt ook gespeeld voor de 3de en 4de plaats, de 5de en de 6de plaats, enz...
vrijdag 29.01.93	Excelsior Menen	Voorronde clubkampioenschap overband vanaf 19.00u, met in poule A : Raemdonck Roland, Librecht Jean, Coussement Roger, Carton Lucien , Decloedt Ronny. In poule B : Delforce Chris, Seynaeve Willy, Roye Romain, Couckuyt Luc en Bas Jacques.
maandag 01.02.93	K.B.B.B.	11* ronde europabeker uit tegen bc risquons tout
vrijdag 05.02.93	Excelsior Menen	Voorronde clubkampioenschap overband vanaf 19.00u, overige partijen.
donderdag 11.02.93	K.B.B.B.	12* ronde europabeker thuis tegen bc lubo 1
maandag 15.02.93	K.B.B.B.	13* ronde europabeker uit tegen bc gentse politie 1
donderdag 25.02.93	K.B.B.B.	14* ronde europabeker thuis tegen d.o.s. roeselare
zaterdag 27.02.93	Excelsior Menen	Finale van schaal "Excelsior", individueel driebandentornooi op klein biljart, voorbehouden aan de leden van E.M.
zondag 07.03.93	K.B.B.B.	15* ronde europabeker uit tegen bc lubo 2
vrijdag 12.03.93	K.B.B.B.	16* ronde europabeker uit tegen kon. brugse bc
maandag 22.03.93	K.B.B.B.	17* ronde europabeker uit tegen bc gentse politie 2
zaterdag 27.03.93	K.B.B.B.	Finale van Schaal "Henri Debunne", intergewestelijk kadertornooi 38/2 voor excellentie en 1ste klasse
zaterdag 27.03.93	K.B.B.B.	18* ronde europabeker uit tegen bc biljartgilde oostkamp
?	Excelsior Menen	Schaal "ere-voorzitter", individueel mini-triathlontornooi op klein biljart
?	Excelsior Menen	Schaal "De Kerpel", driebandentornooi per ploeg van 2 spelers op klein biljart.
zaterdag 28.08.93	Excelsior Menen	Algemene Statutaire Vergadering van de club om 18.00u, gevolgd door Clubfeest en Kampioenenviering om 19.30u

Varken van de maand



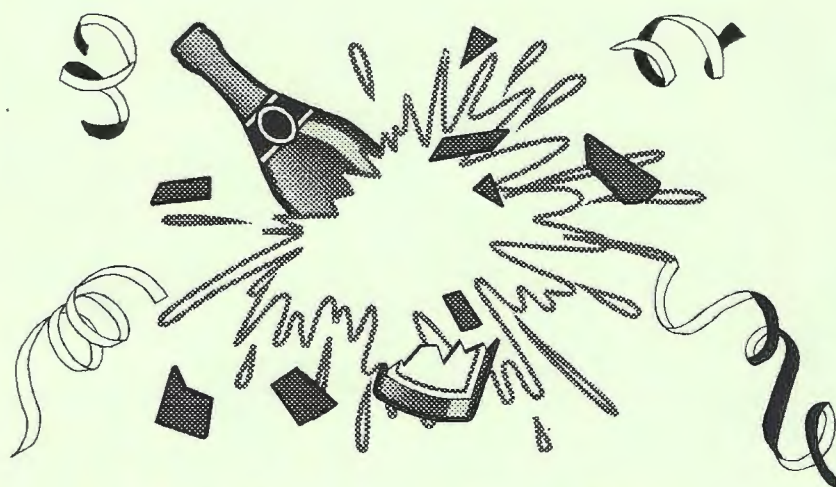
Tijdens de ontmoeting van onze ploeg tegen de Gentse Politie 2, in het kader van de Europabeker drieband op matchbiljart, zag ik Gilbert Vermandel dit klassiek varkentje maken. Gilbert was echter zo van de kook dat hij daarna volledig biljartblind werd. Het werd een hopeloze verliespartij in 79 beurten.



In de andere interclub, op klein biljart, zag ik een veel origineler varkentje maken. Hoe meer ik echter naar dit patroon kijk, hoe minder ik begrijp wat de bedoeling eigenlijk was van Jean-Claude Verstraete. Misschien was het wel zo gespeeld ???

Biljartclub Excelsior Menen

wenst je



Zalig Kerstfeest

Gelukkig Nieuwjaar

Take 5

Taverne - Cocktailbar

HOOGWEG 78 - 8940 WERVIK

Wij bieden een exclusief interieur
gezelligheid
sfeervolle muziek

Wij hebben ook op ieder uur van de dag verse snacks,
Cocktails en alcoholvrije cocktails, pannenkoeken en ijsjes.

Iedere dag open vanaf 11.30 u. - dinsdag gesloten. Ruime parking voorzien.